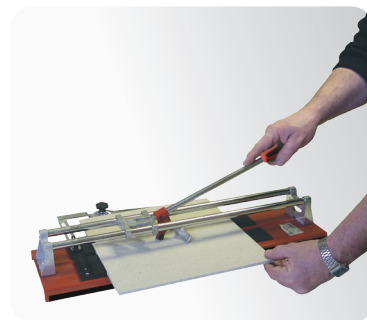
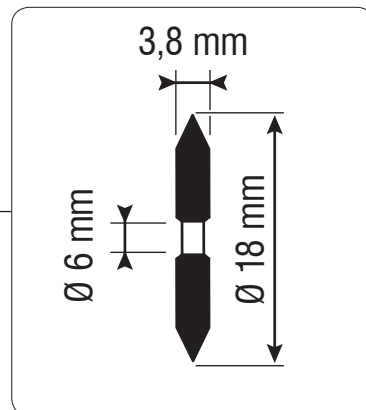




**TOMECANIC**  
bénétière®

**MOLETTE pour CUT 470**  
**Ø 18 x Ø 6 x 3,8 mm**

GENCOD : 322167 326 012 7



Pour CUT 470  
Réf. T 311 447 0

## POINTS FORTS

- Au carbure de tungstène pour une bonne résistance à l'usure.

## DESCRIPTIF

- Molette de rechange pour coupe-carreaux manuels.
- Ø extérieur : 18 mm.
- Alésage : 6 mm.
- Epaisseur : 3,8 mm.

## SPÉCIFICATIONS TECHNIQUES

Réf. : T 326 012 0

Composition	Au carbure de tungstène
Diamètre extérieur	18 mm
Alésage	6 mm
Epaisseur	3,8 mm

Photos non contractuelles

