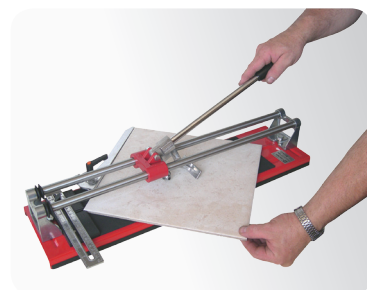
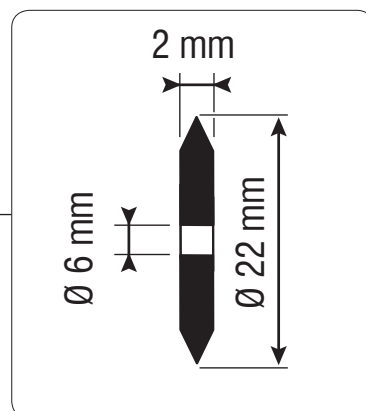




TOMECHANIC
bénétière®

MOLETTE pour ROLLERCUT 600
Ø 22 x Ø 6 x 2 mm

GENCOD : 322167 326 016 5



Pour ROLLERCUT 600
Réf. T 312 660 0

POINTS FORTS

- Au carbure de tungstène pour une bonne résistance à l'usure.

SPÉCIFICATIONS TECHNIQUES

Réf. : T 326 016 0

Composition	Au carbure de tungstène
Diamètre extérieur	22 mm
Alésage	6 mm
Epaisseur	2 mm



DESRIPTIF

- Molette de rechange pour coupe-carreaux manuels.
- Ø extérieur : 22 mm.
- Alésage : 6 mm.
- Epaisseur : 2 mm.

