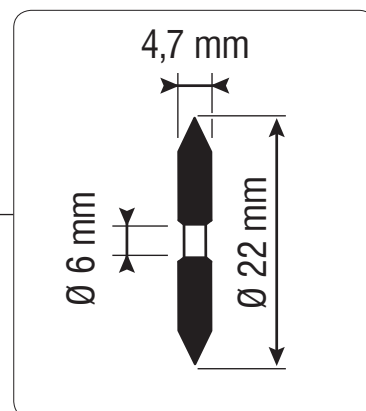
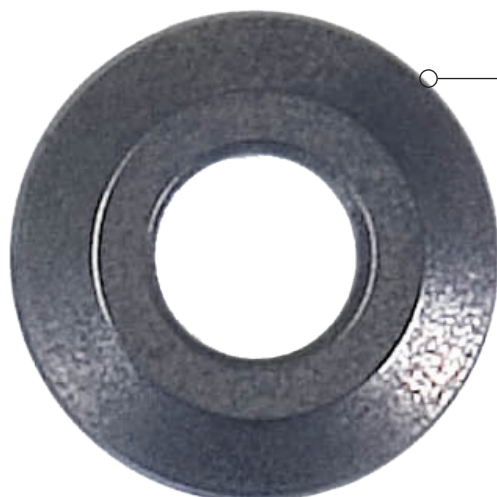




TOMECHANIC
bénétière®

MOLETTE pour CLINKER Ø 22 x Ø 6 x 4,7 mm

GENCOD : 322167 352 604 9



Pour :

Clinker 900 - Réf. T 312 002 0

Clinker 750 - Réf. T 312 001 0

POINTS FORTS

- Au carbure de tungstène pour une bonne résistance à l'usure.

SPÉCIFICATIONS TECHNIQUES

Réf. : T 352 604 0

Composition	Au carbure de tungstène
Diamètre extérieur	22 mm
Alésage	6 mm
Epaisseur	4,7 mm



DESRIPTIF

- Molette de rechange pour coupe-carreaux manuels.
- Ø extérieur : 22 mm.
- Alésage : 6 mm.
- Epaisseur : 4,7 mm.

